

平成30年度 大津市スポーツ少年団 第46回バレーボール交流大会

開催日：平成30年8月26日(日)
会場：皇子が丘公園体育館・同第2体育館、大津市立志賀小学校体育館
主催：大津市スポーツ少年団
共催：滋賀県バレーボール協会
後援：大津市 大津市教育委員会 大津市体育協会
主管：大津市スポーツ少年団指導者協議会

【最終結果】

カテゴリ	優勝	準優勝	第三位	
6年生の部	比叡平A	瀬田A	長等・逢坂	堅田A
5年生の部	瀬田東A	比叡平B	富士見C	瀬田B
4年生の部	小松B	三津浜F	長等B	瀬田東B
3年生以下の部	比叡平C	真野男子D	瀬田東C	瀬田D

※カテゴリごとのグループ戦、決勝トーナメント戦の結果は次項のとおり

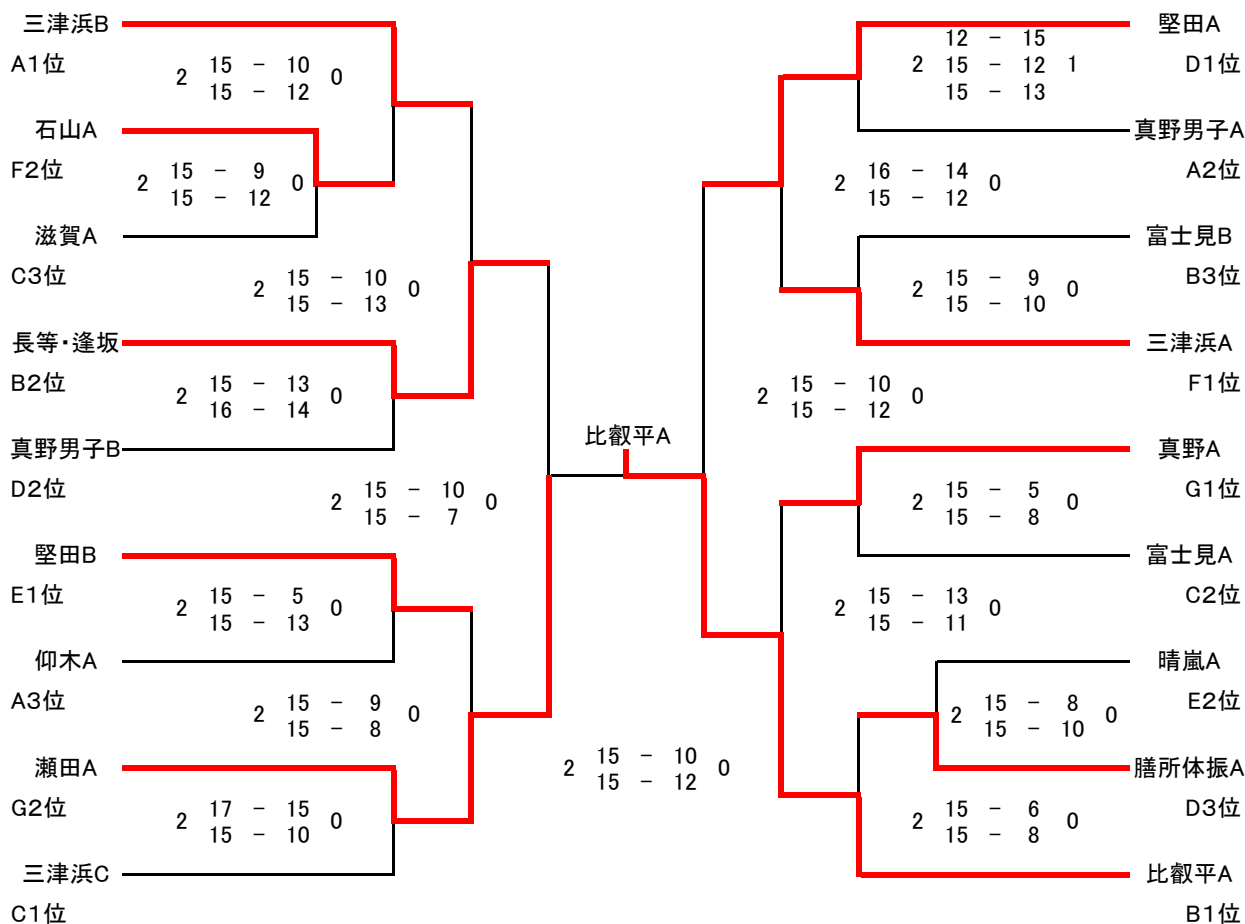
5年生の部

Aゾーン												Bゾーン												Cゾーン															
小野B	0	9	-	15	2	瀬田東A	仰木B	2	17	-	16	0	木戸	瀬田C	2	15	-	5	0	仰木C	9	-	15	2	瀬田東A	仰木B	2	15	-	11	0	木戸	瀬田C	2	15	-	12	0	仰木C
瀬田男子	2	17	-	15	0	南郷B	真野男子C	0	8	-	15	2	比叡平B	富士見C	2	15	-	0	0	平野B	17	-	15	0	南郷B	真野男子C	0	7	-	15	2	比叡平B	富士見C	2	15	-	4	0	平野B
小野B	0	12	-	15	2	瀬田男子	仰木B	0	9	-	15	2	真野男子C	瀬田C	1	12	-	15	2	富士見C	12	-	15	2	瀬田男子	仰木B	0	6	-	15	2	真野男子C	瀬田C	1	15	-	17	2	富士見C
瀬田東A	2	15	-	2	0	南郷B	木戸	0	9	-	15	2	比叡平B	仰木C	2	15	-	12	0	平野B	15	-	2	0	南郷B	木戸	0	9	-	15	2	比叡平B	仰木C	2	15	-	10	0	平野B
小野B	0	16	-	17	2	南郷B	仰木B	1	16	-	14	2	比叡平B	瀬田C	2	15	-	7	0	平野B	16	-	17	2	南郷B	仰木B	1	12	-	15	2	比叡平B	瀬田C	2	15	-	12	0	平野B
瀬田東A	2	15	-	9	0	瀬田男子	木戸	0	4	-	15	2	真野男子C	仰木C	0	10	-	15	2	富士見C	15	-	9	0	瀬田男子	木戸	0	9	-	15	2	真野男子C	仰木C	0	11	-	15	2	富士見C
	勝	負	得Set	失set	率	得点	失点	率	順位		勝	負	得Set	失set	率	得点	失点	率	順位		勝	負	得Set	失set	率	得点	失点	率	順位										
小野B	0	3	0	6	0.00	65	92	0.71	4	仰木B	1	2	3	4	0.75	81	101	0.80	3	瀬田C	2	1	5	2	2.50	96	83	1.16	2										
瀬田東A	3	0	6	0	∞	90	47	1.91	1	木戸	0	3	0	6	0.00	58	92	0.63	4	仰木C	1	2	2	4	0.50	68	82	0.83	3										
瀬田男子	2	1	4	2	2.00	81	75	1.08	2	真野男子C	2	1	4	2	2.00	75	58	1.29	2	富士見C	3	0	6	1	6.00	107	61	1.75	1										
南湖B	1	2	2	4	0.50	64	86	0.74	3	比叡平B	3	0	6	1	6.00	104	67	1.55	1	平野B	0	3	0	6	0.00	45	90	0.50	4										
Dゾーン												Eゾーン												Fゾーン															
小野A	2	15	-	12	1	三津浜D	青山B	1	15	-	13	2	膳所体振B	長等A	2	15	-	10	0	伊香立A	15	-	12	1	三津浜D	青山B	1	11	-	15	2	膳所体振B	長等A	2	15	-	7	0	伊香立A
三津浜D	2	7	-	15	1	瀬田B	膳所体振B	2	15	-	7	0	雄琴A	伊香立A	0	7	-	15	2	真野B	7	-	15	1	瀬田B	膳所体振B	2	15	-	12	0	雄琴A	伊香立A	0	9	-	15	2	真野B
小野A	0	10	-	15	2	瀬田B	青山B	2	15	-	10	0	雄琴A	長等A	2	17	-	16	0	真野B	10	-	15	2	瀬田B	青山B	2	17	-	16	0	雄琴A	長等A	2	17	-	16	0	真野B
	勝	負	得Set	失set	率	得点	失点	率	順位		勝	負	得Set	失set	率	得点	失点	率	順位		勝	負	得Set	失set	率	得点	失点	率	順位										
小野A	1	1	2	3	0.67	65	71	0.92	3	青山B	1	1	3	2	1.50	68	69	0.99	2	長等A	2	0	4	0	∞	64	49	1.31	1										
三津浜D	1	1	3	3	1.00	79	78	1.01	2	膳所体振B	2	0	4	1	4.00	73	55	1.33	1	伊香立A	0	2	0	4	0.00	33	60	0.55	3										
瀬田B	1	1	3	2	1.50	66	61	1.08	1	雄琴A	0	2	0	4	0.00	45	62	0.73	3	真野B	1	1	2	2	1.00	62	50	1.24	2										

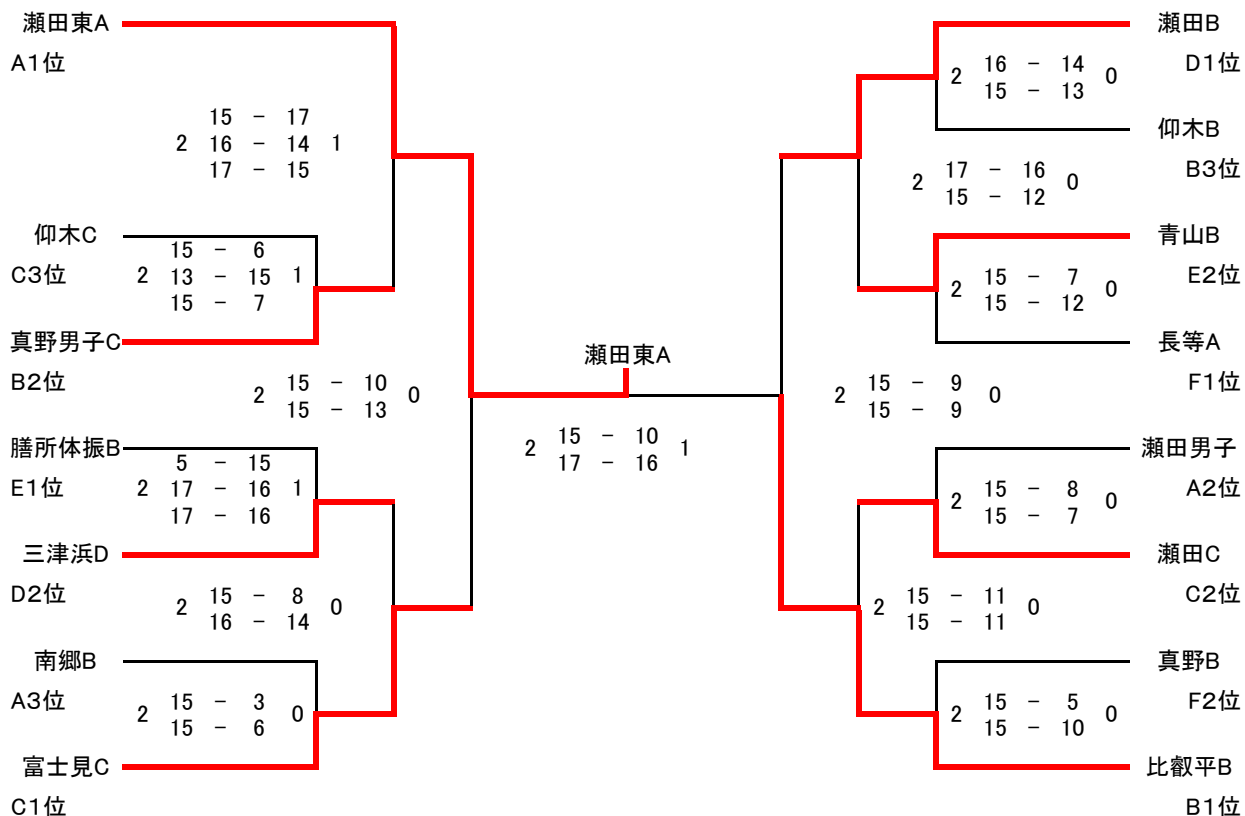
3年生以下の部

Aゾーン										Bゾーン										Cゾーン									
三津浜D	2	15	-	1	0	逢坂C	小松C	2	15	-	3	0	滋賀C	瀬田南F	2	15	-	12	0	膳所 体振C									
長等C	2	15	-	6	0	雄琴C	滋賀C	0	16	-	17	2	伊香立C	膳所 体振C	2	15	-	12	0	平野D									
三津浜D	2	15	-	11	0	長等C	小松C	2	15	-	6	0	伊香立C	瀬田南F	2	15	-	4	0	平野D									
逢坂C	0	5	-	15	2	雄琴C																							
三津浜D	2	15	-	13	0	雄琴C																							
逢坂C	0	1	-	15	2	長等C																							
	勝	負	得Set	失set	率	得点	失点	率	順位		勝	負	得Set	失set	率	得点	失点	率	順位		勝	負	得Set	失set	率	得点	失点	率	順位
三津浜D	3	0	6	0	∞	90	45	2.00	1	小松C	2	0	4	0	∞	60	25	2.40	1	瀬田南F	2	0	4	0	∞	61	35	1.74	1
逢坂C	0	3	0	6	0.00	21	90	0.23	4	滋賀C	0	2	0	4	0.00	38	64	0.59	3	膳所体振C	1	1	2	2	1.00	56	43	1.30	2
長等C	2	1	4	2	2.00	82	45	1.82	2	伊香立C	1	1	2	2	1.00	52	61	0.85	2	平野D	0	2	0	4	0.00	21	60	0.35	3
雄琴C	1	2	2	4	0.50	60	73	0.82	3																				

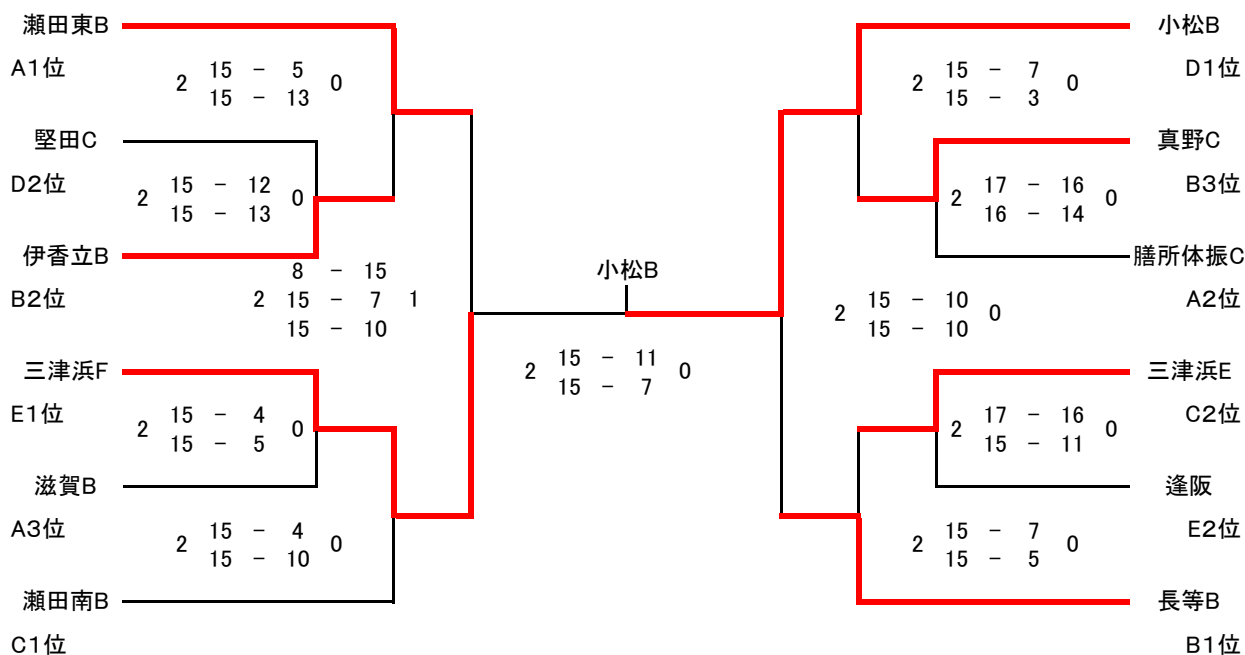
6年生の部 決勝トーナメント戦



5年生の部 決勝トーナメント戦



4年生の部 決勝トーナメント戦



3年生以下の部 決勝トーナメント戦

