

2019年度 大津市スポーツ少年団 第47回バレーボール交流大会

開催日 : 2019年8月25日(日)
会場 : 皇子が丘公園体育館・同第2体育館、大津市立長等小学校体育館
主催 : 大津市スポーツ少年団
共催 : 滋賀県バレーボール協会 大津市バレーボール協会小学生部
後援 : 大津市 大津市教育委員会 大津市体育協会
主管 : 大津市スポーツ少年団指導者協議会

【最終結果】

カテゴリ	優勝	準優勝	第三位	
6年生の部	瀬田東A	比叡平A	三津浜A	青山A
5年生の部	三津浜B	比叡平B	瀬田東B	小松B
4年生の部	青山B	比叡平C	木戸B	真野男子B
3年生以下の部	真野男子C	長等D	伊香立C	雄琴D

※カテゴリごとのグループ戦、決勝トーナメント戦の結果は次項のとおり

6年生の部

Aゾーン														Bゾーン														Cゾーン													
勝	負	得Set	失set	率	得点	失点	率	順位	勝	負	得Set	失set	率	得点	失点	率	順位	勝	負	得Set	失set	率	得点	失点	率	順位															
南郷A	0	10	-	15	2		滋賀A	膳所体振A	2	8	-	15	1	瀬田A	堅田	0	8	-	15	2	三津浜A																				
		7	-	15						17	-	16			17	-	16				15	-	12	2	雄琴A																
		-								4	-	15		真野男子A	小松A	1	5	-	15		5	-	15																		
和邇	1	15	-	10	2		真野A	平野A	0	8	-	15	2	真野男子A	小松A	1	5	-	15		5	-	15																		
		14	-	16						-																															
南郷A	0	6	-	15	2		和邇	膳所体振A	2	16	-	14	0	平野A	堅田	2	15	-	13	1	小松A																				
		8	-	15						15	-	5									15	-	9																		
滋賀A	0	9	-	15	2		真野A	瀬田A	0	13	-	15	2	真野男子A	三津浜A	2	15	-	12	0	雄琴A																				
		5	-	15						13	-	15								15	-	7																			
南郷A	0	9	-	15	2		真野A	膳所体振A	0	12	-	15	2	真野男子A	堅田	0	10	-	15	2	雄琴A																				
		6	-	15						12	-	15								16	-	17																			
滋賀A	2	15	-	10	0		和邇	瀬田A	2	15	-	5	0	平野A	三津浜A	2	15	-	10	0	小松A																				
		15	-	9						15	-	4								17	-	16																			
		-								-									-																						
南郷A	0	3	0	6	0.00	46	90	0.51	4	膳所体振A	2	1	4	3	1.33	97	96	1.01	2	堅田	1	2	2	5	0.40	86	100	0.86	3												
滋賀A	2	0	4	2	2.00	74	66	1.12	2	瀬田A	1	2	3	4	0.75	103	81	1.27	3	三津浜A	3	0	6	0	∞	93	67	1.39	1												
和邇	1	2	3	4	0.75	87	85	1.02	3	平野A	0	3	0	6	0.00	40	91	0.44	4	小松A	0	3	2	6	0.33	88	112	0.79	4												
真野A	3	0	6	1	6.00	101	67	1.51	1	真野男子A	3	0	6	0	∞	90	62	1.45	1	雄琴A	2	1	4	3	1.33	93	81	1.15	2												
Dゾーン														Eゾーン														Fゾーン													
小野A	0	15	-	9	2		仰木B	木戸A	2	15	-	12	1	青山A	瀬田南A	2	16	-	14	0	仰木A																				
		15	-	13						12	-	15								15	-	7																			
		-								3	-	15		比叡平A	仰木A	1	10	-	15	2	瀬田南男子A																				
瀬田東A	2	15	-	8	0		富士見	石山A	0	7	-	15	2	比叡平A	仰木A	1	16	-	14	2	瀬田南男子A																				
		-								-										12	-	15																			
小野A	0	9	-	15	2		瀬田東A	木戸A	2	15	-	13	0	石山A	瀬田南A	2	8	-	15	1	瀬田南男子A																				
		2	-	15						15	-	8								15	-	13																			
		-								-										16	-	14																			
仰木B	2	16	-	14	1		富士見	青山A	1	17	-	16	2	比叡平A																											
		10	-	15						13	-	15																													
		16	-	14						9	-	15																													
		8	-	15						8	-	15																													
小野A	0	8	-	15	2		富士見	木戸A	0	11	-	15	2	比叡平A																											
		16	-	17						8	-	15																													
		-								-																															
		7	-	15						15	-	8																													
仰木B	0	10	-	15	2		瀬田東A	青山A	2	15	-	7	0	石山A																											
		-								-																															
勝	負	得Set	失set	率	得点	失点	率	順位	勝	負	得Set	失set	率	得点	失点	率	順位	勝	負	得Set	失set	率	得点	失点	率	順位															
小野A	0	3	0	6	0.00	65	84	0.77	2	木戸A	2	1	4	3	1.33	91	91	1.00	2	瀬田南A	2	0	4	1	4.00	70	63	1.11	1												
仰木B	2	1	4	3	1.33	81	103	0.79	4	青山A	1	2	4	4	1.00	109	103	1.06	3	仰木A	0	2	1	4	0.25	59	75	0.79	3												
瀬田東A	3	0	6	0	∞	90	48	1.88	1	石山A	0	3	0	6	0.00	46	90	0.51	4	瀬田南男子A	1	1	3	3	1.00	86	77	1.12	2												
富士見	1	2	3	4	0.75	95	96	0.99	3	比叡平A	3	0	6	1	6.00	106	68	1.56	1																						
Gゾーン																																									
長等A	2	13	-	15	1		晴嵐A																																		
		15	-	8																																					
		15	-	10																																					
晴嵐A	1	12	-	15	2		伊香立A																																		
		15	-	8																																					
		9	-	15																																					
長等A	1	13	-	15	2		伊香立A																																		
		15	-	12																																					
		10	-	15																																					
勝	負	得Set	失set	率	得点	失点	率	順位																																	
長等A	1	1	3	3	1.00	81	75	1.08	2																																
晴嵐A	0	2	2	4	0.50	69	81	0.85	3																																
伊香立A	2	0	4	2	2.00	80	74	1.08	1																																

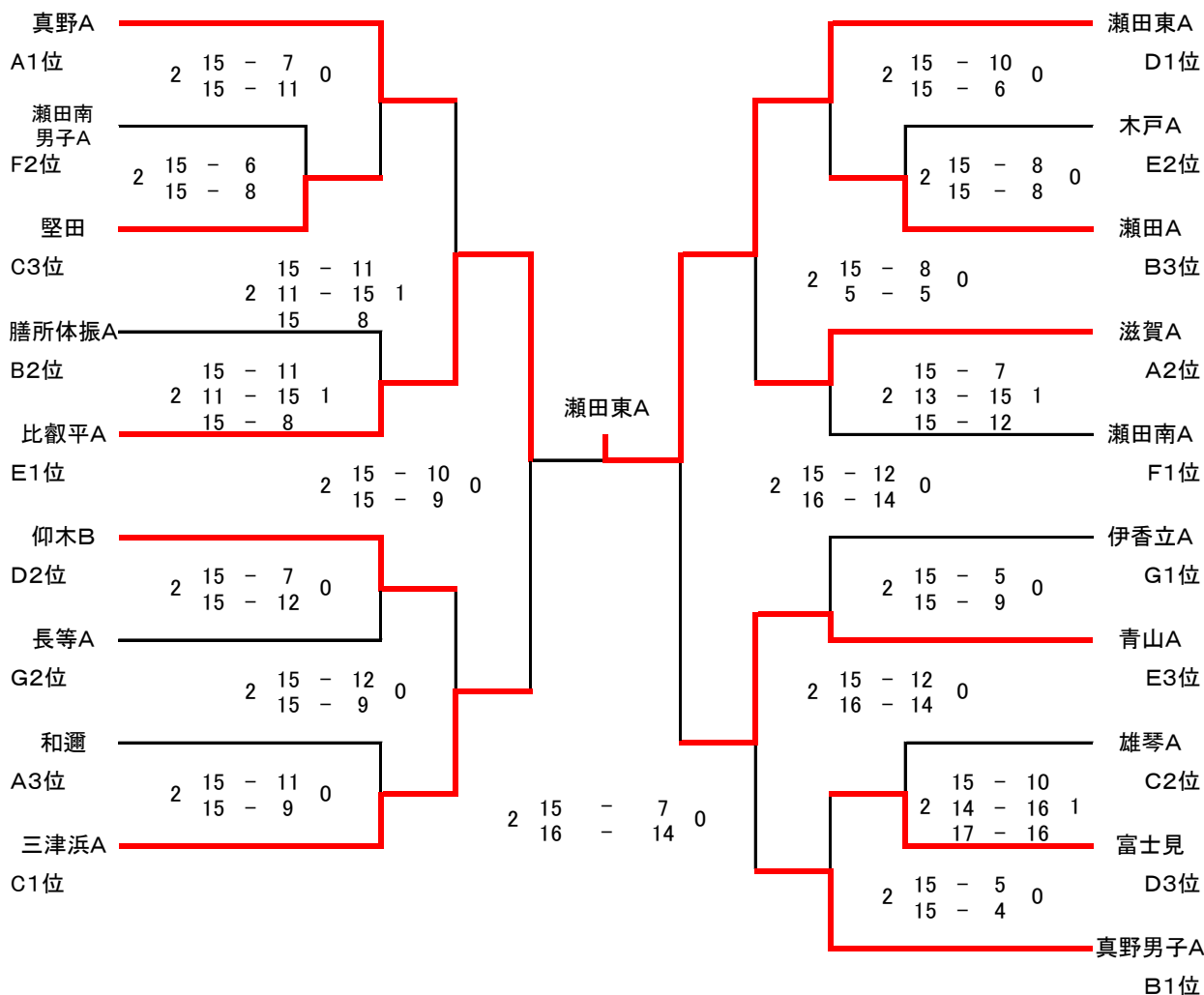
4年生の部

Aゾーン											Bゾーン											Cゾーン																																				
比叡平C	2	15	-	8	0	瀬田東D	瀬田D	1	14	-	16	2	瀬田東C	三津浜D	0	11	-	15	2	雄琴C	15	-	13	0	木戸B	瀬田東C	0	2	-	15	2	瀬田南男子B	雄琴C	2	17	-	16	0	青山B	15	-	10	1	真野男子B	瀬田D	0	0	-	15	2	瀬田南男子B	三津浜D	1	15	-	9	2	青山B
真野男子B	2	15	-	13	0	木戸B	瀬田東C	0	8	-	15	2	瀬田南男子B	雄琴C	2	16	-	14	0	青山B	15	-	10	1	真野男子B	瀬田D	0	4	-	1	2	瀬田南男子B	三津浜D	1	7	-	15	2	青山B																			
比叡平C	2	13	-	15	1	真野男子B	瀬田D	0	4	-	1	2	瀬田南男子B	三津浜D	1	7	-	15	2	青山B	15	-	10	1	真野男子B	瀬田D	0	4	-	1	2	瀬田南男子B	三津浜D	1	8	-	15	2	青山B																			
瀬田東D	1	13	-	15	2	木戸B																																																				
比叡平C	2	17	-	15	0	木戸B																																																				
瀬田東D	0	7	-	15	2	木戸B																																																				
	勝	負	得Set	失set	率	得点	失点	率	順位		勝	負	得Set	失set	率	得点	失点	率	順位		勝	負	得Set	失set	率	得点	失点	率	順位																													
比叡平C	3	0	6	1	6.00	105	85	1.24	1	瀬田D	0	2	1	4	0.25	41	52	0.79	3	三津浜D	0	2	1	4	0.25	48	69	0.70	3																													
瀬田東D	0	3	1	6	0.17	76	95	0.80	4	瀬田東C	1	1	2	3	0.67	47	67	0.70	2	雄琴C	2	0	4	0	∞	63	48	1.31	1																													
真野男子B	2	1	5	2	2.50	98	73	1.34	2	瀬田南男子B	2	0	4	0	∞	46	15	3.07	1	青山B	1	1	2	3	0.67	69	63	1.10	2																													
木戸B	1	2	2	5	0.40	79	105	0.75	3																																																	
Dゾーン																																																										
瀬田C	2	15	-	6	0	晴嵐B																																																				
晴嵐B	2	15	-	8	0	瀬田南男子C																																																				
晴嵐B	2	15	-	6	0	瀬田南男子C																																																				
	勝	負	得Set	失set	率	得点	失点	率	順位																																																	
瀬田C	2	0	4	0	∞	60	30	2.00	1																																																	
晴嵐B	1	1	2	2	1.00	46	46	1.00	2																																																	
瀬田南男子C	0	2	0	4	0.00	30	60	0.50	3																																																	

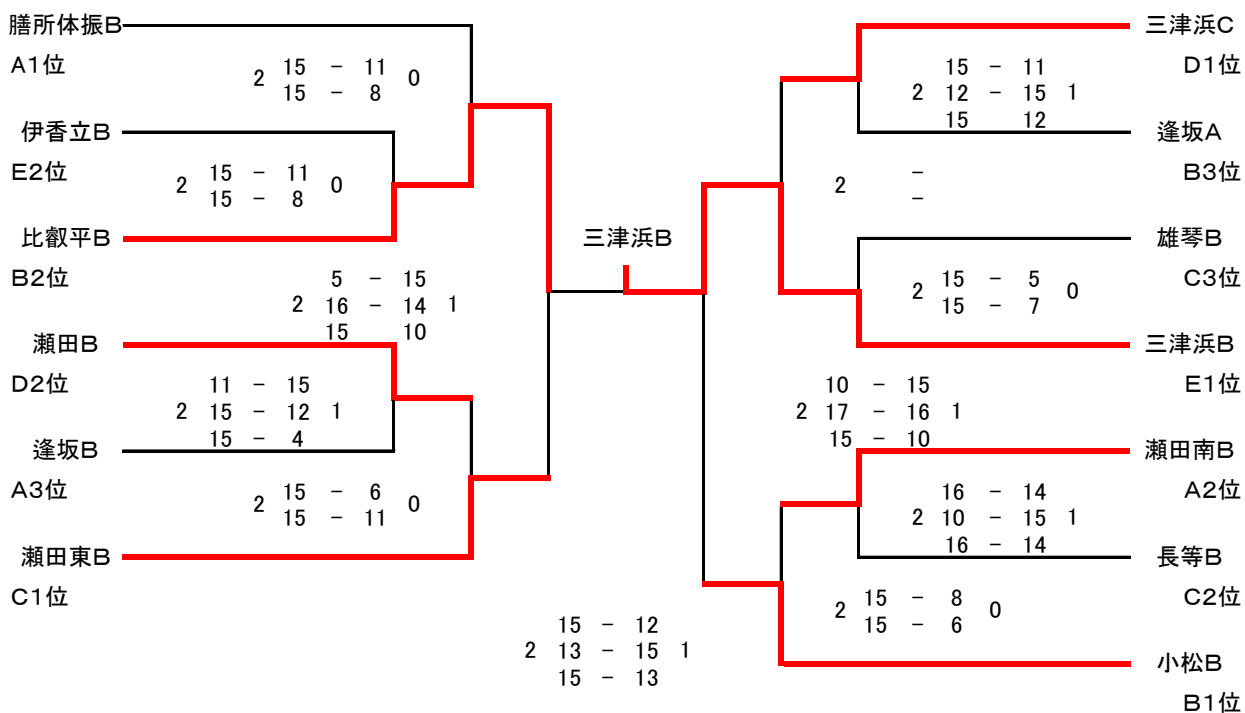
3年生以下の部

Aゾーン										Bゾーン										Cゾーン																
長等D	2	15	-	2	0	三津浜E	石山B	2	15	-	8	0	伊香立C																							
雄琴D	0	7	-	15	2	真野男子C	伊香立C	2	15	-	9	0	膳所体振C																							
長等D	2	15	-	9	0	雄琴D	石山B	2	15	-	11	0	膳所体振C																							
三津浜E	0	6	-	15	2	真野男子C																														
長等D	0	11	-	15	2	真野男子C																														
三津浜E	0	3	-	15	2	雄琴D																														
		勝	負	得Set	失set	率	得点	失点	率	順位			勝	負	得Set	失set	率	得点	失点	率	順位			勝	負	得Set	失set	率	得点	失点	率	順位				
長等D	2	1	4	2	2.00	75	51	1.47	2	石山B	2	0	4	0	∞	60	41	1.46	1																	
三津浜E	0	3	0	6	0.00	25	90	0.28	4	伊香立C	1	1	2	2	1.00	49	49	1.00	2																	
雄琴D	1	2	2	4	0.50	61	69	0.88	3	膳所体振C	0	2	0	4	0.00	41	60	0.68	3																	
真野男子C	3	0	6	0	∞	90	41	2.20	1																											

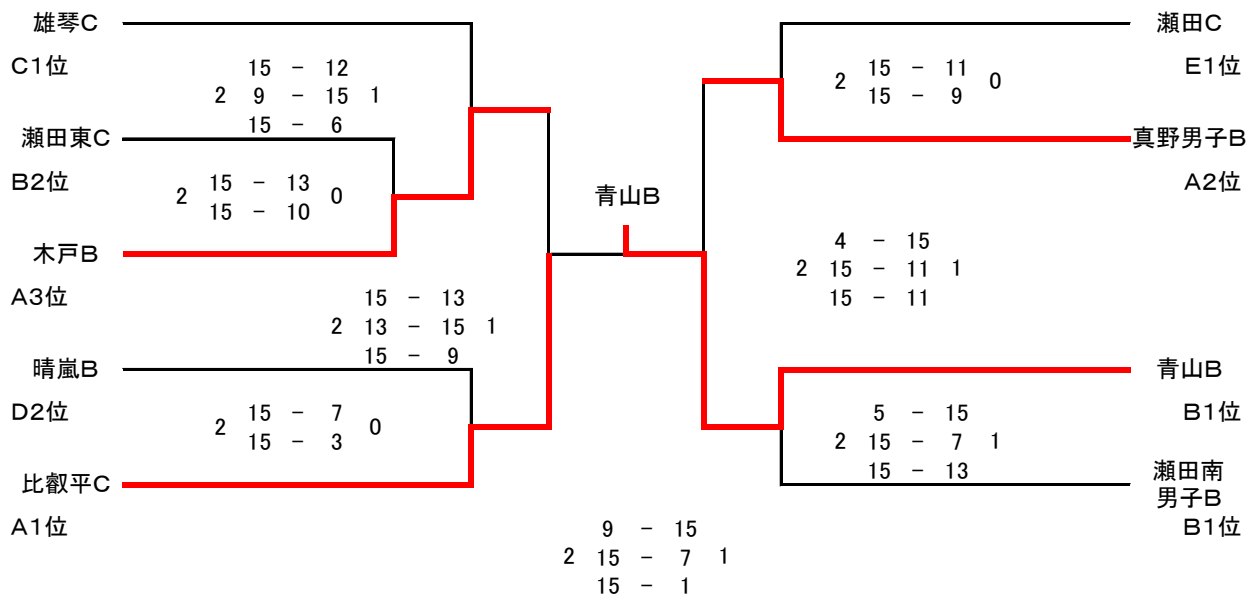
6年生の部 決勝トーナメント戦



5年生の部 決勝トーナメント戦



4年生の部 決勝トーナメント戦



3年生以下の部 決勝トーナメント戦

